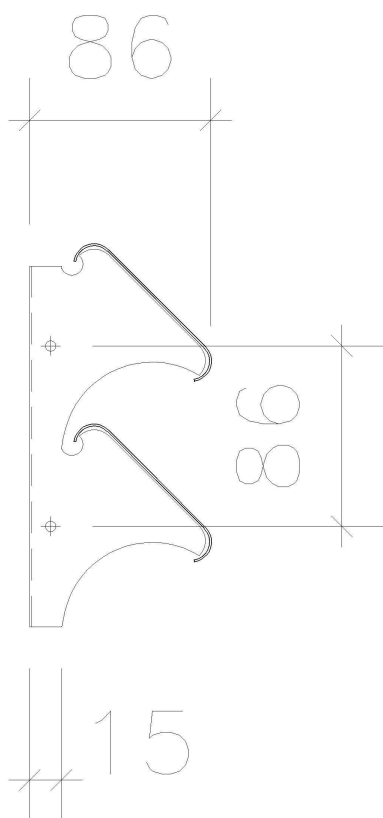


## FRANGISOLE *LINEA F3*

E' una schermatura solare di tipo fisso a struttura leggera, con passo pale fisso e inclinazione a scelta tra 0°, 30° e 45° a seconda del porta doghe utilizzato, l'applicazione consente di realizzare schermature su vetrate verticali, lucernari, formazioni di pensiline aggettanti orizzontali.

La particolarità di questa tipologia di prodotto è quella di conferire alla schermatura un effetto filante, in virtù del fatto che i montanti rimangono arretrati e quindi nascosti dalle pale stesse.

**PALETTE** Sono ricavate da bandelle di alluminio preverniciato da 85 mm di larghezza, a richiesta traforato, nervate sui bordi con passaggio su trafilatrice. Lo spessore dell'alluminio è di 8/10 e l'interasse tra i supporti su cui sono alloggiate le doghe è di circa 1,0 metri. I colori standard sono silver RAL 9006 o bianco RAL 9010 verniciati sul solo lato esterno (su richiesta verniciati su due lati).

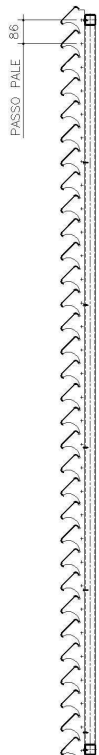


**PORTA DOGHE** Sono realizzate in lamiera di alluminio tranciato e piegato a forma di V leggermente aperta. La tranciatura consente di ricavare delle sagome disposte a 0° con passo di 100 mm, a 30° con passo 70mm e 45° con passo 86 mm. sulle quali vengono agganciate le doghe. L'aggancio viene assicurato da una pressione esercitata sulle sagome del supporto. Il materiale impiegato è lamiera di alluminio preverniciato testa di moro dello spessore di 10/10; l'interasse consigliato fra i supporti è 1,0 metro

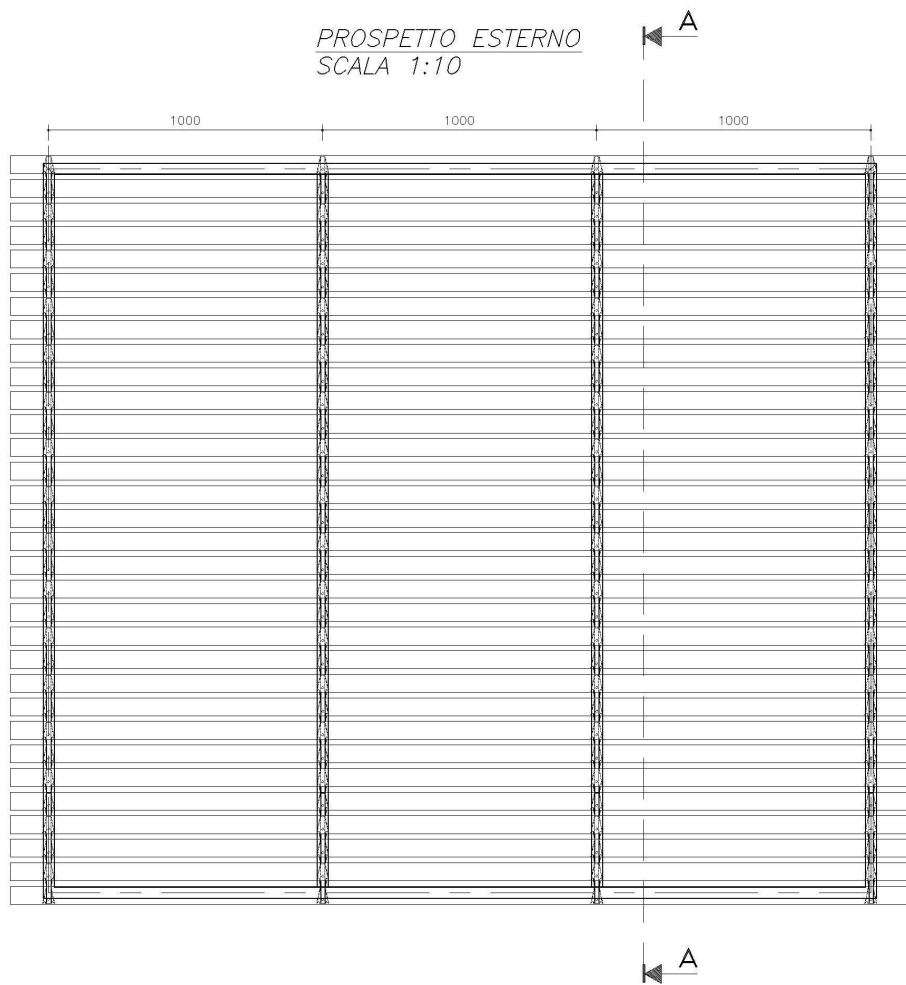
**SUPPORTO PORTA DOGHE** I porta doghe non possiedono una sufficiente inerzia e necessitano dunque di un elemento portante di rinforzo; normalmente viene impiegato un profilo tubolare di sezione commerciale in acciaio o alluminio.

| LINEA     | Dimensione sezione mm H x L | Lunghezza massima pala mt. | Spessore lamiera standard | Peso Kg/m. lin | Possibilità microforatura lamiera | Finitura standard                         | Possibilità di finitura su due lati | Passo tra le doghe mm | Comandi per movimentazione |
|-----------|-----------------------------|----------------------------|---------------------------|----------------|-----------------------------------|---|-------------------------------------|-----------------------|----------------------------|
| <b>F3</b> | 16 x 85                     | 6                          | 08/10                     | 0.4            | si                                | Ral 9006<br>Ral 9010<br>solo lato esterno | si                                  | 100<br>70<br>86       | sistema fisso              |

SEZIONE A-A  
SCALA 1:10



PROSPETTO ESTERNO  
SCALA 1:10



Applicazione tipica verticale con pale disposte a 45°